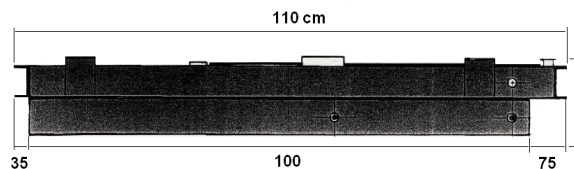
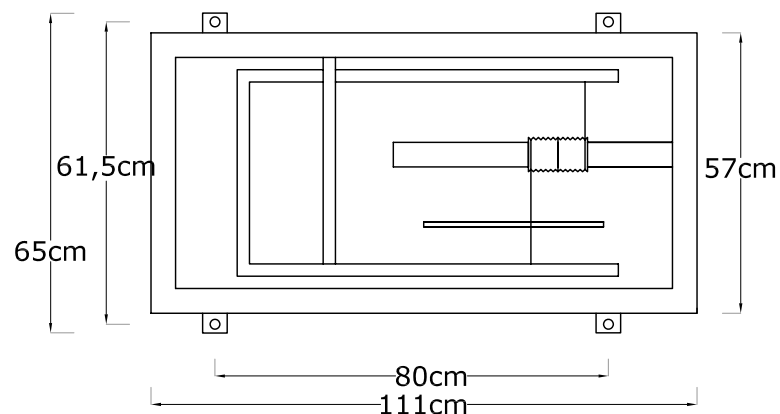
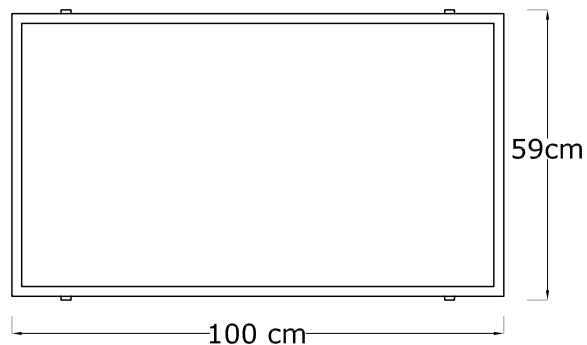


## Vues de profil et de dessus



Le Pantographe 100 est conçu pour supporter des projecteurs d'encombrement important, de charge maximale 100 kg.

- 5 modèles sont disponibles avec 1m, 2m, 3m, 4m ou 5m de descente.
- Les fins de courses sont réglables sur le moteur.



## CARACTÉRISTIQUES

- Moteur 220V monophasé équipé de 2 fins de course.
- Livré avec inverseur montée/descente/arrêt.
- Charge maxi 100 kg
- Équipé d'un dispositif Stop-chute.

## Données techniques

Référence	Dimensions en cm	Charge maximale	Longueur de course en cm	Hauteur du support fermé en cm	Poids net (kg)
SVP0401	111 x 65	105 kg	100	20	32
SVP0402	111 x 65	105 kg	200	22	41
SVP0403	111 x 65	105 kg	300	24	56
SVP0404	111 x 65	105 kg	400	26	71
SVP0405	111 x 65	105 kg	500	30	76



Chemin de Beaupaire  
CS 42005  
91410 DOURDAN  
FRANCE  
Tel +33 (0)1 64 59 94 54

