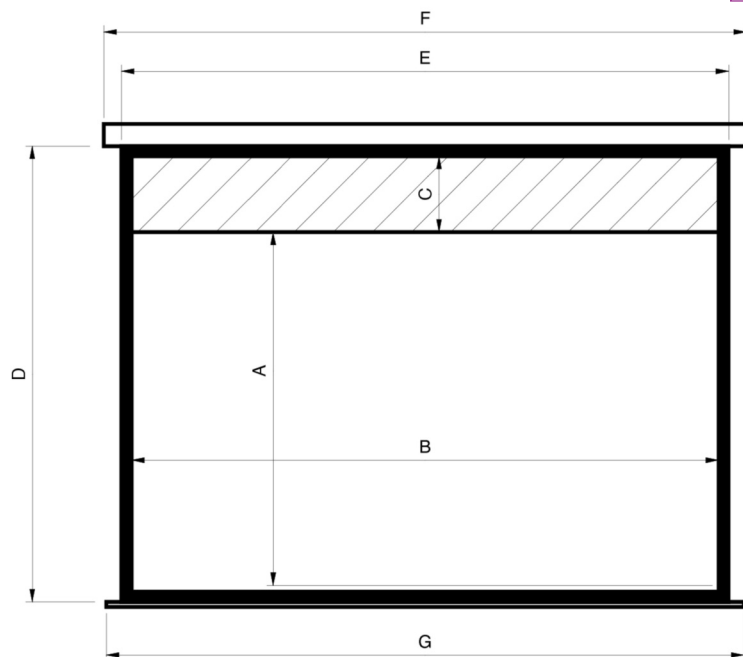


## Vue de face



- A Hauteur image
- B Base image
- C Extradrop
- D Hauteur totale toile
- E Base toile hors tout
- F Longueur carter
- G Longueur barre de lestage

## Données techniques

| Référence            | A<br>cm | B<br>cm                          | C<br>cm | D<br>cm | E<br>cm | F<br>cm | G<br>cm | Puissance<br>w |
|----------------------|---------|----------------------------------|---------|---------|---------|---------|---------|----------------|
| <b>Formats 4:3</b>   |         | <b>Cadrage noir</b>              |         |         |         |         |         |                |
| SQ2B4129172          | 129     | 172                              | 4       | 137     | 180     | 192,1   | 191     | 121            |
| SQ2B4144192          | 144     | 192                              | 4       | 152     | 200     | 212,1   | 211     | 121            |
| SQ2B4174232          | 174     | 232                              | 4       | 182     | 240     | 252,1   | 251     | 121            |
| SQ2B4196262          | 196     | 262                              | 4       | 204     | 270     | 282,1   | 281     | 121            |
| SQ2B4219292          | 219     | 292                              | 4       | 227     | 300     | 312,1   | 311     | 121            |
| <b>Formats 16:9</b>  |         | <b>Cadrage noir + Extra-drop</b> |         |         |         |         |         |                |
| SQ2B4097172          | 97      | 172                              | 30      | 131     | 180     | 192,1   | 191     | 121            |
| SQ2B4108192          | 108     | 192                              | 30      | 142     | 200     | 212,1   | 211     | 121            |
| SQ2B4130232          | 130     | 232                              | 30      | 164     | 240     | 252,1   | 251     | 121            |
| SQ2B4147262          | 147     | 262                              | 30      | 181     | 270     | 282,1   | 281     | 121            |
| SQ2B4164292          | 164     | 292                              | 15      | 183     | 300     | 312,1   | 311     | 121            |
| <b>Formats 16:10</b> |         | <b>Cadrage noir + Extra-drop</b> |         |         |         |         |         |                |
| SQ2B4108172          | 108     | 172                              | 20      | 132     | 180     | 192,1   | 191     | 121            |
| SQ2B4120192          | 120     | 192                              | 20      | 144     | 200     | 212,1   | 211     | 121            |
| SQ2B4145232          | 145     | 232                              | 20      | 169     | 240     | 252,1   | 251     | 121            |
| SQ2B4164262          | 164     | 262                              | 15      | 183     | 270     | 282,1   | 281     | 121            |
| SQ2B4183292          | 183     | 292                              | 20      | 207     | 300     | 312,1   | 311     | 121            |



Écran très fonctionnel, ultra compact et simple à intégrer avec son petit carter en aluminium laqué blanc de section carrée.

- La barre de lestage triangulaire s'intègre parfaitement au carter lorsque l'écran est enroulé.



- Surface de projection blanc mat occultante classée non feu M2

- Les pattes permettant la fixation murale ou plafond sont livrées avec l'écran.

- Alimentation à droite.



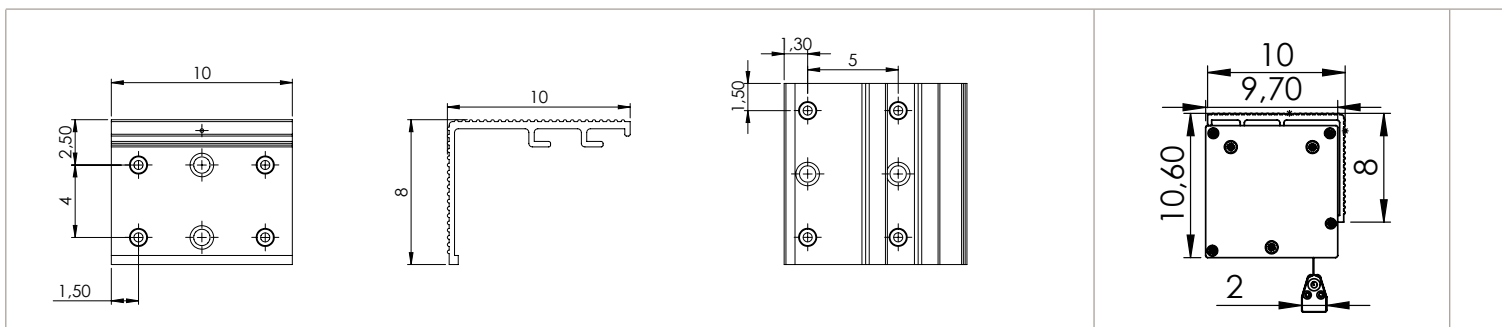
Chemin de Beurepaire - CS 42005  
91410 DOURDAN - FRANCE  
Tel +33 (0)1 64 59 94 54



Vues de profil

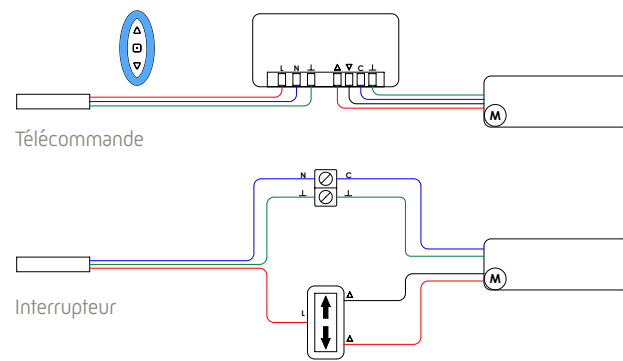
Schéma patte standard

Profil carter



Raccordement

Schéma branchement télécommande et interrupteur

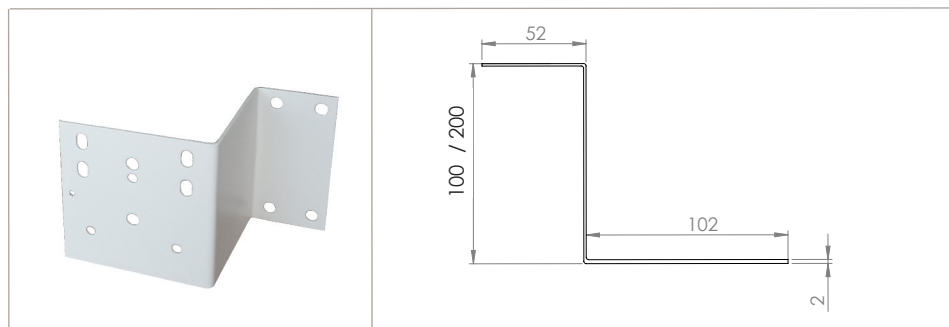


En cas de contrôle par un automate, prévoir une coupure d'alimentation entre une commande de montée et de descente.

- L Phase
- N Neutre
- C Commun
- ↑ Montée
- ↓ Descente
- ⊥ Terre

Pattes d'écartement

Schéma patte 10 et 20 cm



PATTES D'ÉCARTEMENT :  
La paire

| Référence    | Dimension |
|--------------|-----------|
| OPTECAR10BSQ | 10 cm     |
| OPTECAR20BSQ | 20 cm     |



Chemin de Beurepaire - CS 42005  
91410 DOURDAN - FRANCE  
Tel +33 (0)1 64 59 94 54